

KZL trekontlastingsplaten

steekbaar op 35 mm DIN-rails vorm H en 30 mm C-rails



WE
CONTROL
COMPONENTS

[Bestel direct online @ CC Nederland »](#)



[Voor aanvragen uit België klik hier »](#)

The strain relief plate KZL is used for static or dynamic applications for organising and securing cables on machines, control panels or drag chains.

The design of the strain relief unit provides secure strain relief according to EN 62444. Mount of the cables or pneumatic tubing is easily done using cable ties.

KZL Strain relief plates can be mounted on 30 mm DIN rails (C-rails) and 35 mm DIN rails shape H.



ECOLAB
certified



RoHS
compliant



REACH
COMPLIANCE



Made in
Germany



Specificaties

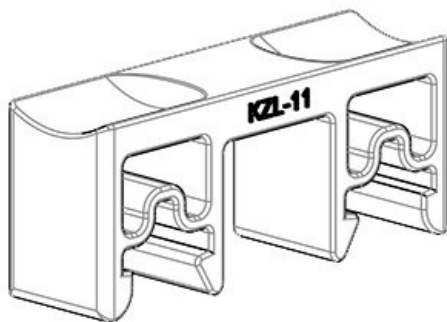
Materiaal	Polyamide
Vlam klasse	UL94-V0, zelfdovend
Temperatuur	-40 C° tot 140 C°
Eigenschappen	zonder siliconen, halogeenvrij
Montage type	Snap-in

Voordelen

- Trekontlasting conform EN 62444
- Snelle en eenvoudige assemblage
- Kosten efficiënte oplossing
- Hoge kabeldichtheid
- Veelzijdig inzetbaar

Producttypes en maten

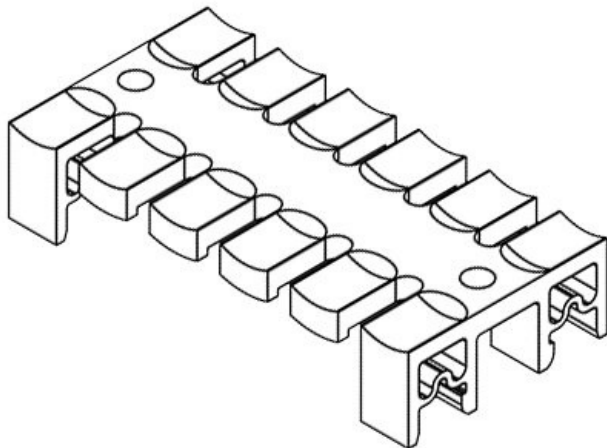
KZL 11



Art.nr.	32250	Montage	10,7 mm
EAN	4251269300	hoogte	
	912	Aantal tanden	1
Aantal	10		
Voor aantal	1		
kabels			
Lengte	11,5 mm		
Breedte	39,5 mm		
Hoogte	16,5 mm		



Art.nr.	32260	Montage	10,7 mm
EAN	4251269300	hoogte	
	943	Aantal tanden	3
Aantal	10		
Voor aantal	3		
kabels			
Lengte	38,5 mm		
Breedte	39,5 mm		
Hoogte	16,5 mm		



Art.nr.	32262	Montage	10,7 mm
EAN	4251269300	hoogte	
	967	Aantal tanden	6
Aantal	10		
Voor aantal	6		
kabels			
Lengte	79,5 mm		
Breedte	39,5 mm		
Hoogte	16,5 mm		

Art.nr.	32264	Montage	10,7 mm
EAN	4251269300	hoogte	
	981	Aantal tanden	9
Aantal	10		
Voor aantal	9		
kabels			
Lengte	139,5 mm		
Breedte	39,5 mm		
Hoogte	16,5 mm		

